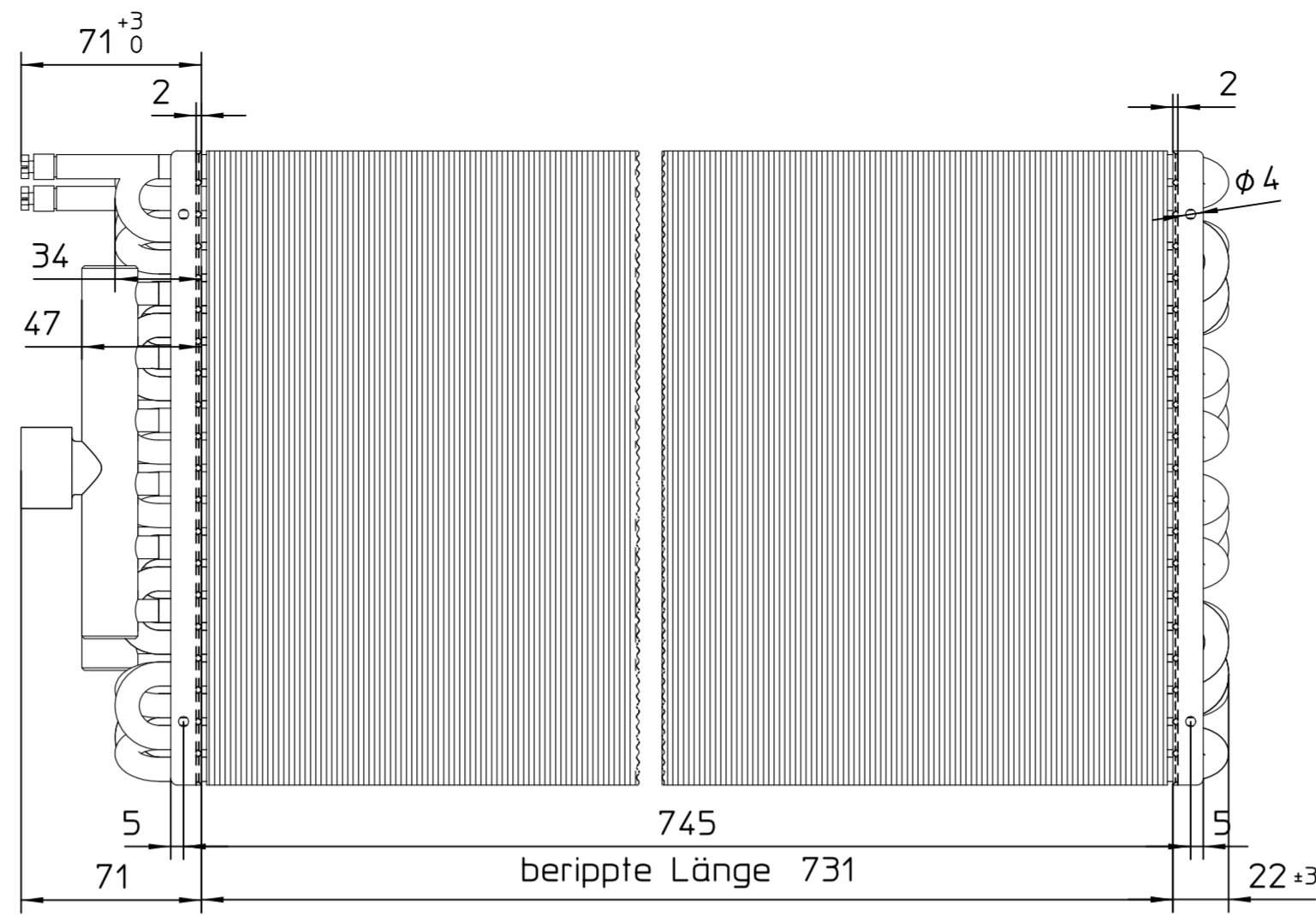
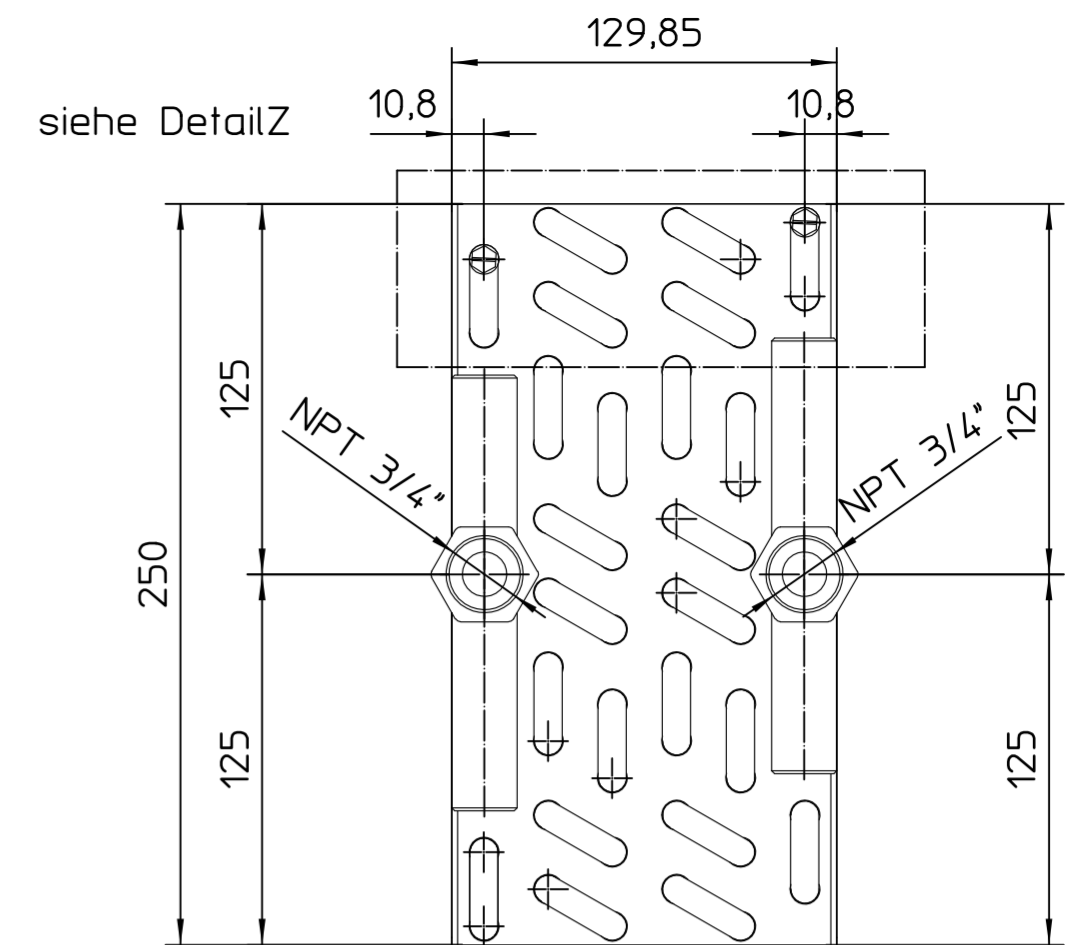


SA rechts 1

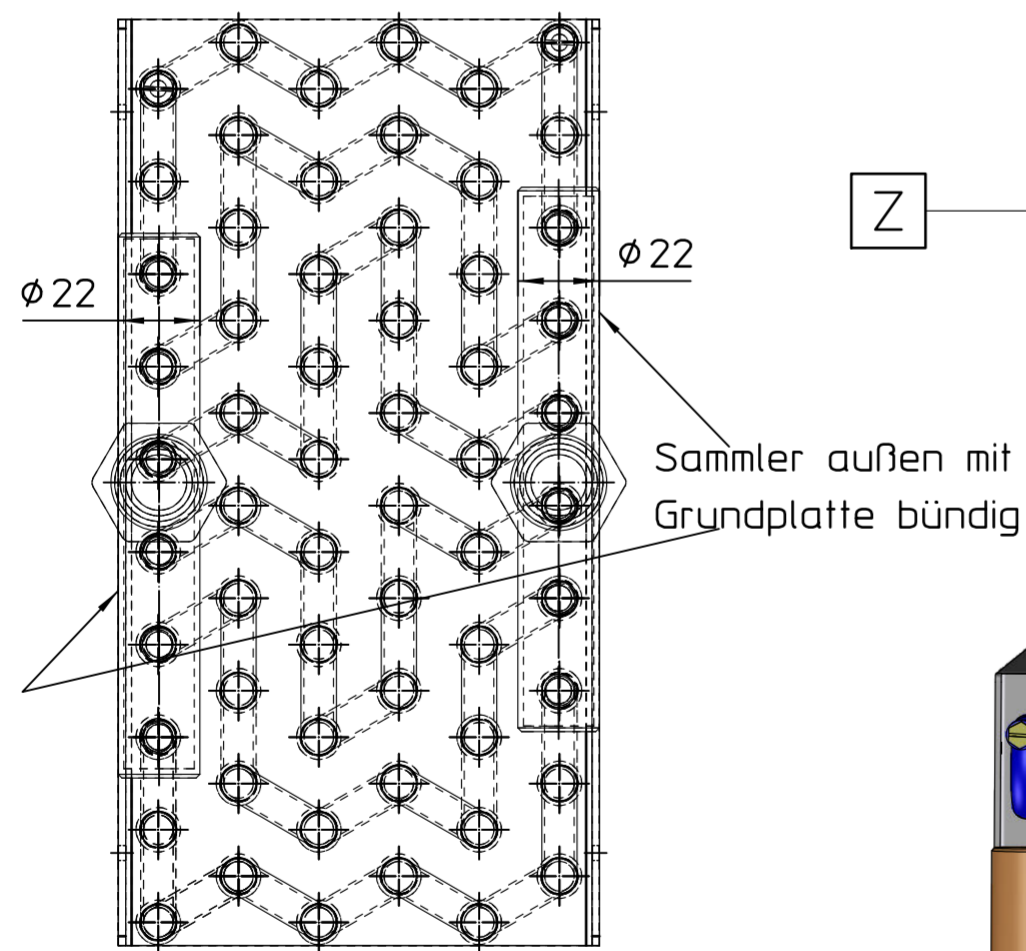


Vorderansicht 1

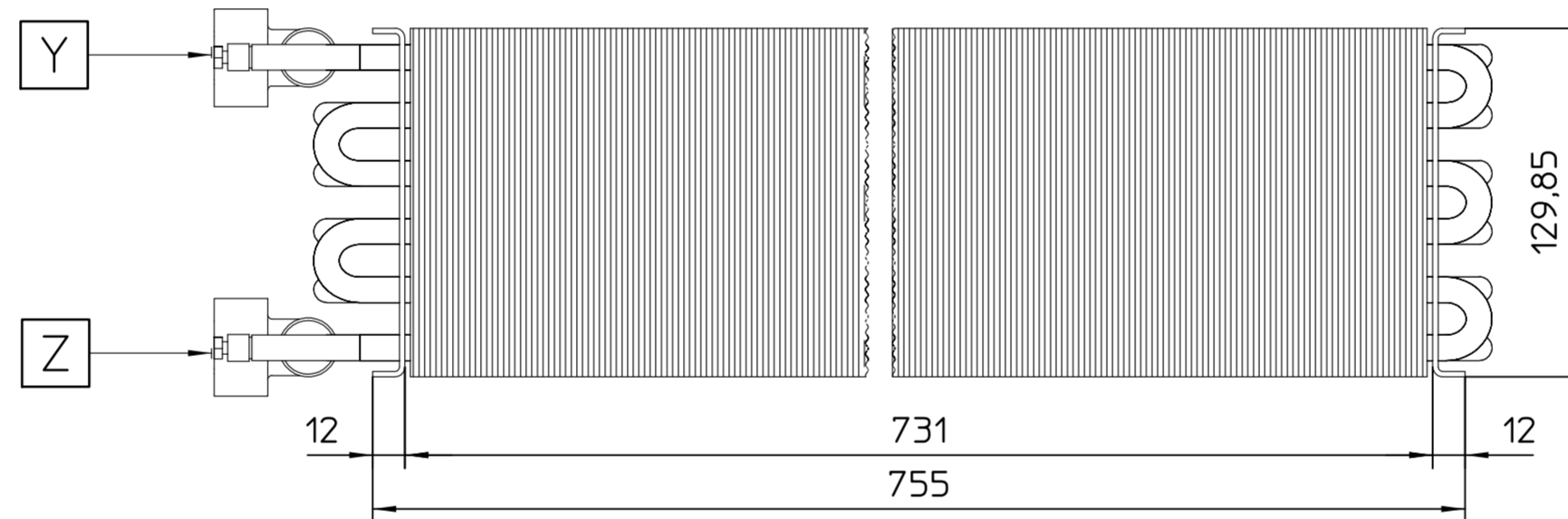


SA links 1

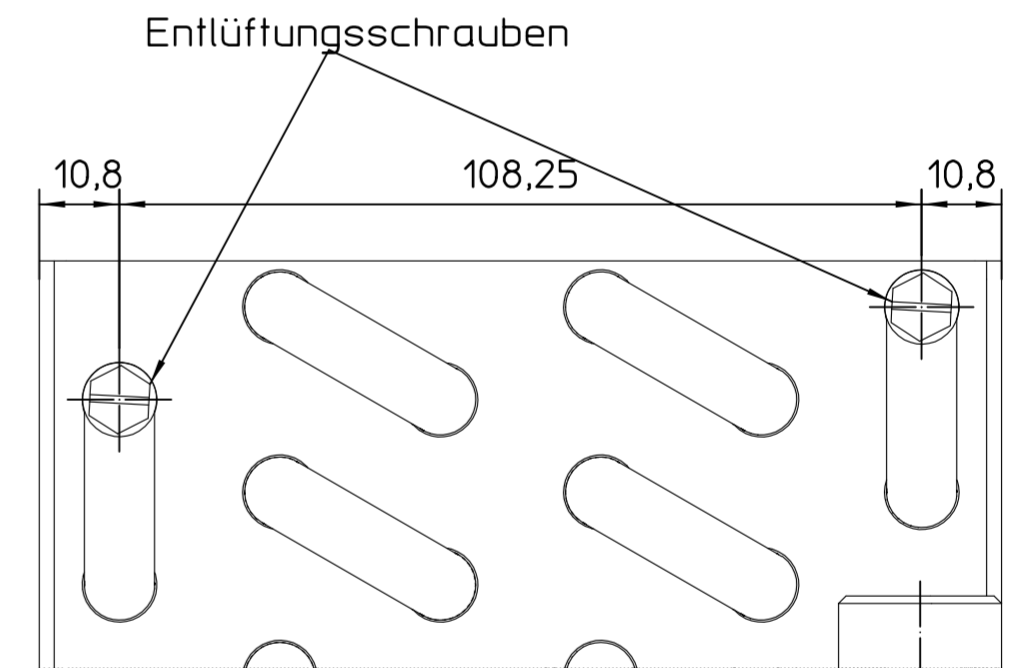
60 Rohre (6 Wasserwege)



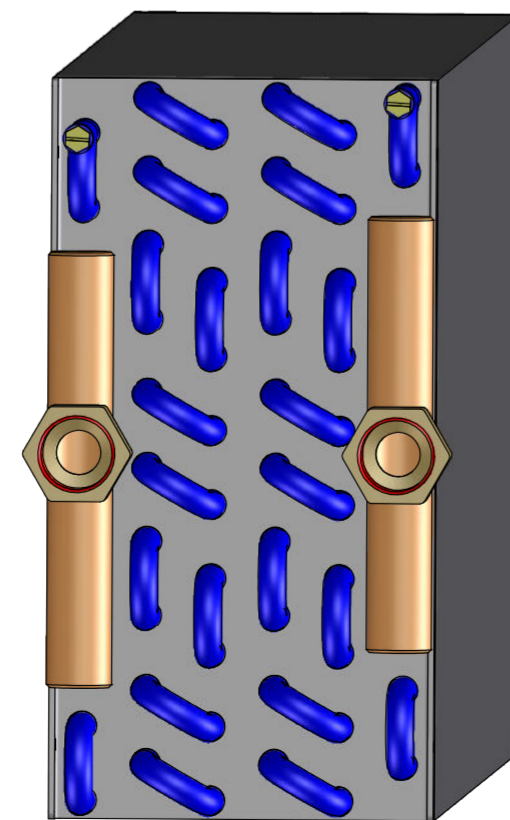
SA links1  
1:2



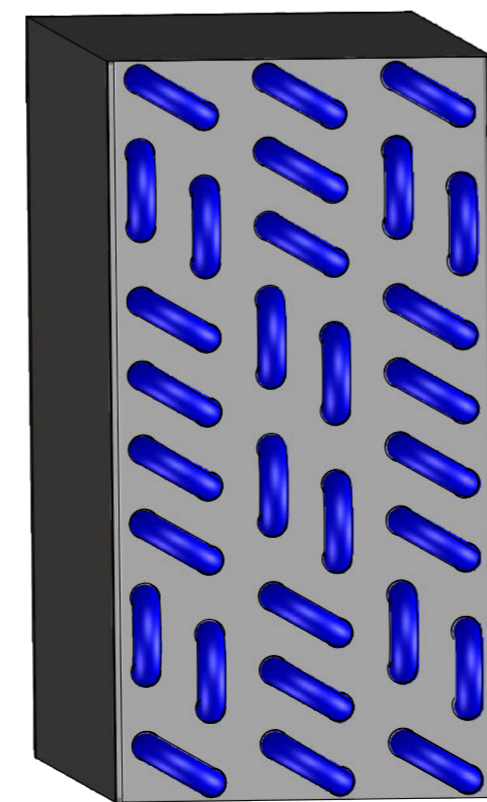
Draufsicht 1



DetailZ  
1:1



Allg.Ansicht1



Allg.Ansicht2

Rohre aus Kupfer: D9,52x0,28  
(nach der Aufweitung D10mm)  
Lamellen aus Aluminium  
Lamellenstärke: 0,15mm  
Lamellenabstand: 2,1mm  
Lamellentyp: 1022  
Grundplatte 2mm aus Aluminium

Betriebsdruck: 16bar  
Prüfdruck: 22bar

Prüfadapter  
Y - SAP 9001522 Füllen  
Z - SAP 9001523 Blind

Anzahl	Stammteil-Nr.		Index	Änderung	Name	Datum
	Stammteil-Nr.		12	Prüfdruck	jfeldkam	28.06.22
Stamm-Nr.	Stammteil-Nr.	49794 Lingen Tel. 0591-7108-0	11	Toleranz gem. Hersteller	jfeldkam	07.06.22
Projekt-Nr.	Erst.	28.06.22	jfeldkam	Format	Art-Gr.	SAP-Nr.
Auftr.-Nr.	Änder.			2	348	1704040
STL-Nr.	Gepr.			Werkstoff	Nr.-	CAD-Nr.
	Freig.			M 1:2,5	Abm. 0130 x 0250 x 0826	Zul.Abw. ISO 2768-m
Wärmetauscher CuAl BG 2 2Lt 6RR UL						Revision
6WW 130x250, NPT 3/4" IG						Konstru
Venkon XL 2022						Bl.